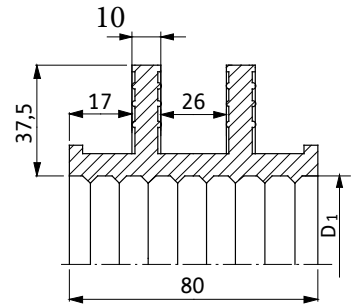


Mauerkragen (ab d 355)

Abdichtwirkung bis 80 m Wassersäule

Mauerkragen und Spannband aus Einzelkomponenten

- Mauerkragen (Art.-Nr. 90 954 ...)
- Spannbandrolle 30 m aus Edelstahl (Art.-Nr. 97 955 0031 00)
- Spansschloss aus Edelstahl für Spannbandrolle (Art.-Nr. 95 957 0000 00), pro Mauerkragen sind 3 Spansschlösser erforderlich
- Spannwerkzeug auf Kaution oder zum Kauf erhältlich (Art.-Nr. 95959 0000 00)



d _{Rohr} [mm]	Ø-Bereich [mm]	D ₁ [mm]	Benötigte Spannbandlänge pro Mauerkragen L [m]	Gewicht [kg/Stück]	Art.-Nr. 90 954...
355	355-399	310	7,8	1,32	0355 00
400	400-449	353	8,7	1,66	0400 00
450	450-499	400	9,9	1,80	0450 00
500	500-559	448	11,1	2,15	0500 00
560	560-629	505	12,3	2,30	0560 00
630	630-709	571	13,8	2,55	0630 00
710	710-799	648	16,2	2,64	0710 00
800	800-899	733	17,1	3,22	0800 00
900	900-999	828	18,0	3,60	0900 00
1000	1000-1150	923	19,8	3,88	1000 00
1200	1200-1350	1113	23,7	5,64	1200 00
1400	1400-1550	1303	28,0	6,44	1400 00
1600	1600-1750	1490	31,9	7,25	1600 00
1800	1800-1990	1680	38,0	8,20	1800 00

Weitere Dimensionen auf Anfrage.

