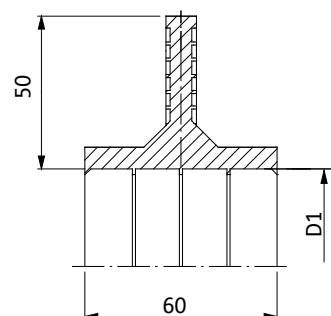


Lieferprogramm

Mauerkragen-Montageset (d 20 bis d 315) Abdichtwirkung bis 100 m Wassersäule

Mauerkragen-Montageset bestehend aus:

- 1 x Mauerkragen
- 2 x Edelstahl-Spannbänder (auf die Dimension abgestimmt)



d _{Rohr} [mm]	Ø-Bereich Montageset [mm]	D ₁ [mm]	Gewicht [kg/Stück]	Art.-Nr. Montageset 90 954...
20	20-24	16	0,20	0020 01
25	25-29	21	0,25	0025 01
32	32-36	29	0,45	0032 01
40	40-44	38	0,5	0040 01
50	50-55	48	0,6	0050 01
63	63-69	60	0,7	0063 01
75	75-82	71	0,8	0075 01
90	90-97	84	0,9	0090 01
100	98-109	95	0,9	0100 01
110 ¹⁾	110-121	105	1,0	0110 01
125 ¹⁾	125-137	120	1,1	0125 01
140	138-155	132	1,2	0140 01
160 ¹⁾	160-170	154	1,3	0160 01
180	180-190	173	1,5	0180 01
200 ¹⁾	200-224	195	1,6	0200 01
225	225-249	215	2,1	0225 01
250	250-279	245	2,3	0250 01
280	280-314	275	2,5	0280 01
315	315-354	310	2,8	0315 01

Weitere Dimensionen auf Anfrage.
Alle Dimensionen auch in NBR erhältlich.
1) auch in NBR auf Lager.

